

## KIT do modelu SM42 (E1) RB 2400



### Spis treści

Zastosowanie: .....	1
Zawartość zestawu:.....	1
Możliwości: .....	1
Podłączenie .....	2

### Zastosowanie:

KIT do modelu SM42 przeznaczony jest do przerobienia oryginalnego modelu w skali H0 aby pasował do dekoderek ze złączem Plux22. Ten zestaw do samodzielnego montażu umożliwia włączenie wszystkich świateł zgodnie ze standardem PKP E1.

**UWAGA:** Montaż wszystkich części potrzebuje nawyków lutowania na poziomie średniozaawansowanym, przed rozpoczęciem zapoznaj się ze schematem podłączenia poniżej oraz obejrzyj tutorial.

### Zawartość zestawu:

- Płyta główna do modelu SM42 w skali H0 (płytki końcowe pozostają oryginalne)
- Dwa kondensatory elektrolityczne 470uF
- LED do oświetlenia kabiny (barwa ciepła)
- 2 magnesy 2x1mm

### Możliwości:

- Zestaw umożliwia włączenie następujących sygnałów świetlnych (PKP E1):



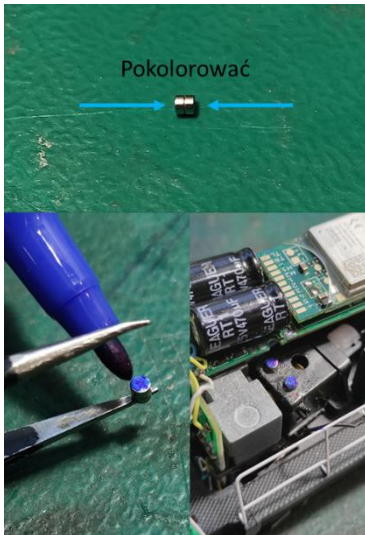
- Główna płyta zapewnia bezpośrednie podłączenie głośnika, kondensatorów, oświetlenia kabiny oraz możliwość podłączenia sprzęgów cyfrowych, oryginalne płytki końcowe potrzebują przerobienia oraz lutowania kabli.



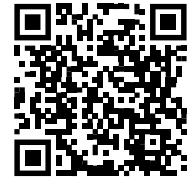
- Zestaw zawiera magnesy przeznaczone do naklejania na wózek modelu, aby uruchomić odtwarzanie dźwięku skrzywienia kół na łuku za pośrednictwem Hallotronu (system działa z dekoderem RB2300 (wer. oprogr. 1.10 i wyżej) lub innym dekoderym, wspierającym tę funkcję.

Podłączenie

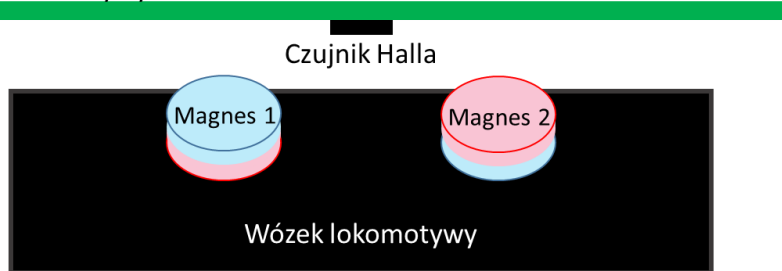
**UWAGA:** Przed rozpoczęciem montażu proponujemy obejrzeć tutoriali na YouTube kanale



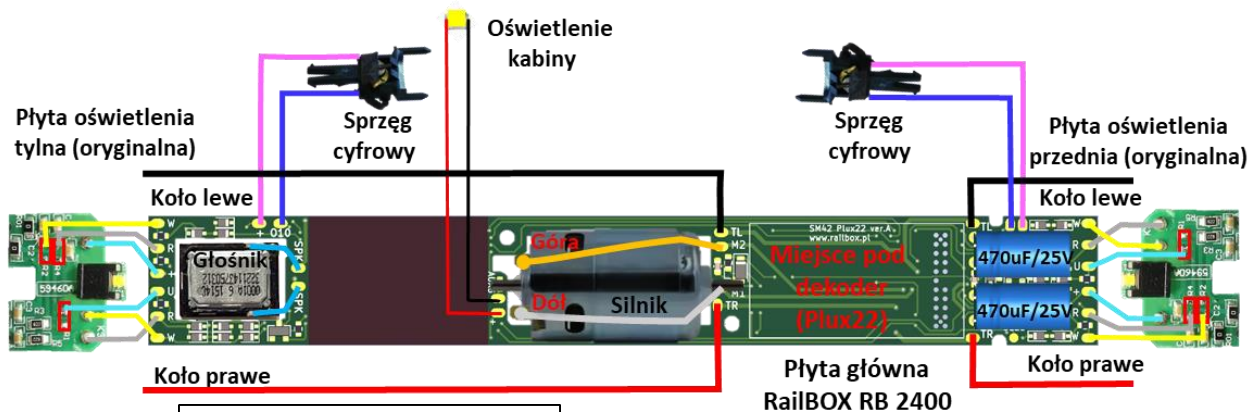
Użyj hashtagu #SM42



Płyta lokomotywy



**UWAGA:** Magnesy powinny być przyklejone do przedniego wózka zgodnie z rysunkiem, różnymi biegunami skierowanymi do góry, tak aby pomiędzy utworzyła się strefa neutralna. Im bliżej siebie znajdują się magnesy, tym bardziej czułe będzie działanie dźwięku na zakrętach. Gdy magnesy są dalej od siebie, funkcja będzie działać tylko na ostrych zakrętach.



Mapowanie złącza Plux22:	
FO_F	Światła białe przednie
FO_R	Światła białe tylne
AUX1	Światła czerwone przednie
AUX2	Światła czerwone tylne
AUX3	Światła manewrowe prawe
AUX4	Światła manewrowe lewe
AUX5	Oświetlenie kabiny
AUX6	Sygnal Pc2 przedni
AUX7	Sygnal Pc2 tylny
O10 (SUSI Data) Pad O10 (Sprzęg)	
O11 (SUSI CLK) Pad O11 (Sprzęg)	

- █ Podłączenie do kół lewych (DCC L)
- █ Podłączenie do kół prawych (DCC R)
- █ Podłączenie silnika (M2)
- █ Podłączenie silnika (M1)
- █ Podłączenie głośnika
- █ Podłączenie „-” sprzęga cyfrowego
- █ Podłączenie „+” sprzęga cyfrowego
- Rezystory do usunięcia (R1, R2, R4)



**UWAGA:** Kolory przewodów mogą się różnić od rzeczywistych. Przed postawieniem modelu na tory upewnij się, że podłączenie kabli do płyt końcowych jest zgodne ze schematem, ponieważ nieprawidłowe podłączenie może spowodować uszkodzenie LED w lampach modelu.

