



DCC Dekoder akcesoriów PRO RB 4400



Spis treści

Zastosowanie:.....	1
Podstawowe funkcje:.....	2
Parametry techniczne:.....	2
Opis złączy dekodera RB4400 i podłączenie akcesoriów	2
Tryb semaforów: podłączenie, możliwości	2
Tryb zwrotnic: podłączenie, możliwości	5
Tryb LED+serwo: podłączenie, możliwości	6
Programowanie dekodera RB 4400 i konfiguracja akcesoriów	9
Połączenie z aplikacją RailBOX: Railroad Control.....	9
Tryb semaforów: programowanie przez aplikację RailBOX: Railroad control	10
Tryb zwrótnic: programowanie przez aplikację RailBOX: Railroad control	11
Tryb LED+serwo: programowanie przez aplikację RailBOX: Railroad control	14
Ręczne programowanie dekodera RB4400 oraz konfiguracja podłączonych akcesoriów	16
Tabela ustawień CV adresów do dekodera	16


Zastosowanie:

RB 4400 jest uniwersalnym DCC dekoderm akcesoriów, który może pracować w trzech następujących trybach: tryb sterowania różnymi rodzajami semaforów, tryb sterowania zwrotnicami (napędy silnikowe firmy MTB oraz napędy cewkowe), i tryb sterowania oświetleniem LED i serwami modelarskimi.





Podstawowe funkcje:

- Możliwość łatwej konfiguracji  poprzez aplikację RailBOX: Railroad Control (szczegóły [tutaj](#))
- Podtrzymuje protokół Railcom®
- Możliwość ręcznego programowania dekodera używając przycisk oraz potencjometr
- Możliwość zewnętrznego zasilania dekodera napięciem do 24V, zalecanego w celu uniknięcia nadmiernego obciążenia Centrali DCC
- Zabezpieczenie przeciw przeciążeniom na wszystkich wyjściach
- Możliwość niezależnej konfiguracji wyjść w ramach każdego trybu dekodera
- Funkcja SmartLED – wskaźnik stanu, który pokazuje stan ostatnie przełączonego wyjścia w tym sygnale semafora

1. Tryb semaforów: górna dioda statusu (STS) - ZIELONA

- Tryb podrzędny: obsługuje 4 semafony (1-5 komorowe) oraz 4 manewrowe semafony (2-komorowe, napięcie wyjściowe 5V)*
- Tryb podrzędny: obsługuje 4 semafony (1-5 komorowe) z zewnętrznym triggerem włączenia sygnału S1 (czerwony)*

2. Tryb zwrotnic: górna dioda statusu (STS) - NIEBIESKA

- Tryb podrzędny: obsługuje 10 wyjść do napędów silnikowych (MTB lub cewkowe) oraz 8 wyjść kontroli pozycji napędu (2 napędy nie mają możliwości kontrolowania pozycji)*
- Tryb podrzędny: obsługuje 10 wyjść do napędów silnikowych (MTB lub cewkowe) oraz 8 wyjść polarności krzyżownicy (2 napędy nie mają możliwości podłączenia krzyżownicy polaryzowanej)*

3. Tryb LED i serw: górna dioda statusu (STS) - ŻÓŁTA

- Tryb podrzędny: obsługuje 20 wyjść przeznaczonych do LED oraz 8 wyjść do serw*
- Tryb podrzędny: obsługuje 20 wyjść przeznaczonych do LED oraz 8 wyjść do przekaźników wysokiego napięcia*

Parametry techniczne:

- Wymiary dekodera - 88 x 104 x 22 mm.
- Zasilanie dekodera - 7 - 20 V AC/DC.
- Maksymalne obciążenie wyjścia - 2,5A, wszystkich wyjść – 5A
- Maksymalne obciążenie szyny 5V: 1A
- Rezystancja wbudowanego opornika wyjść pin1-8: 1 kOhm

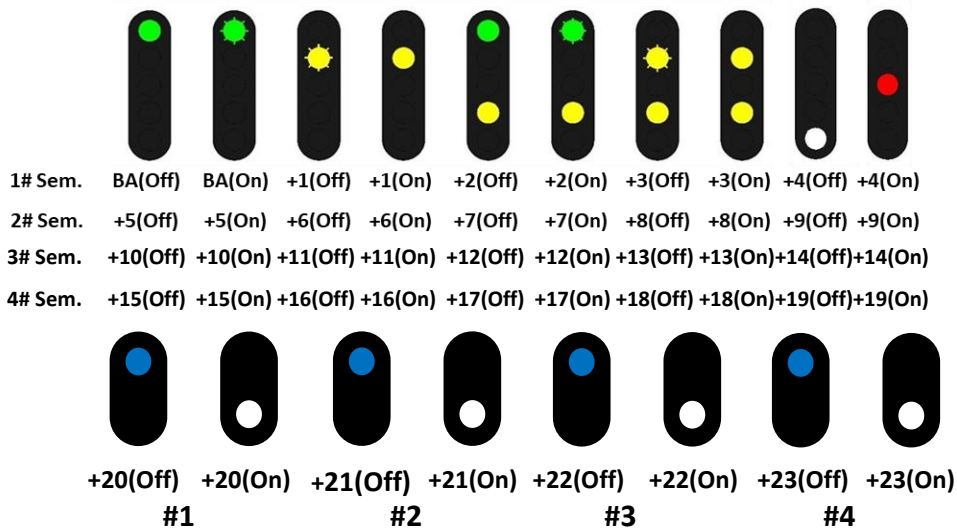
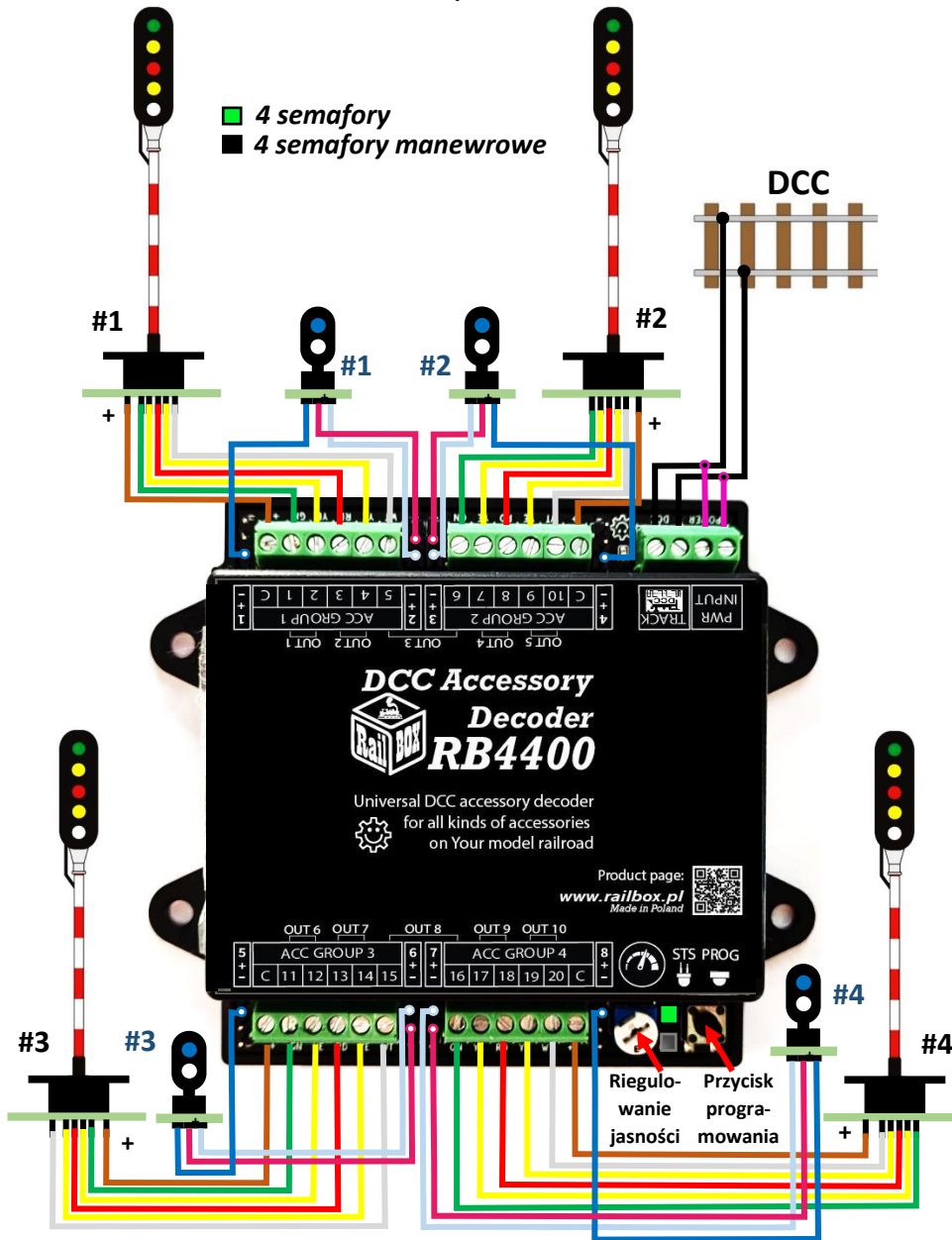
Opis złącz dekodera RB4400 i podłączenie akcesoriów

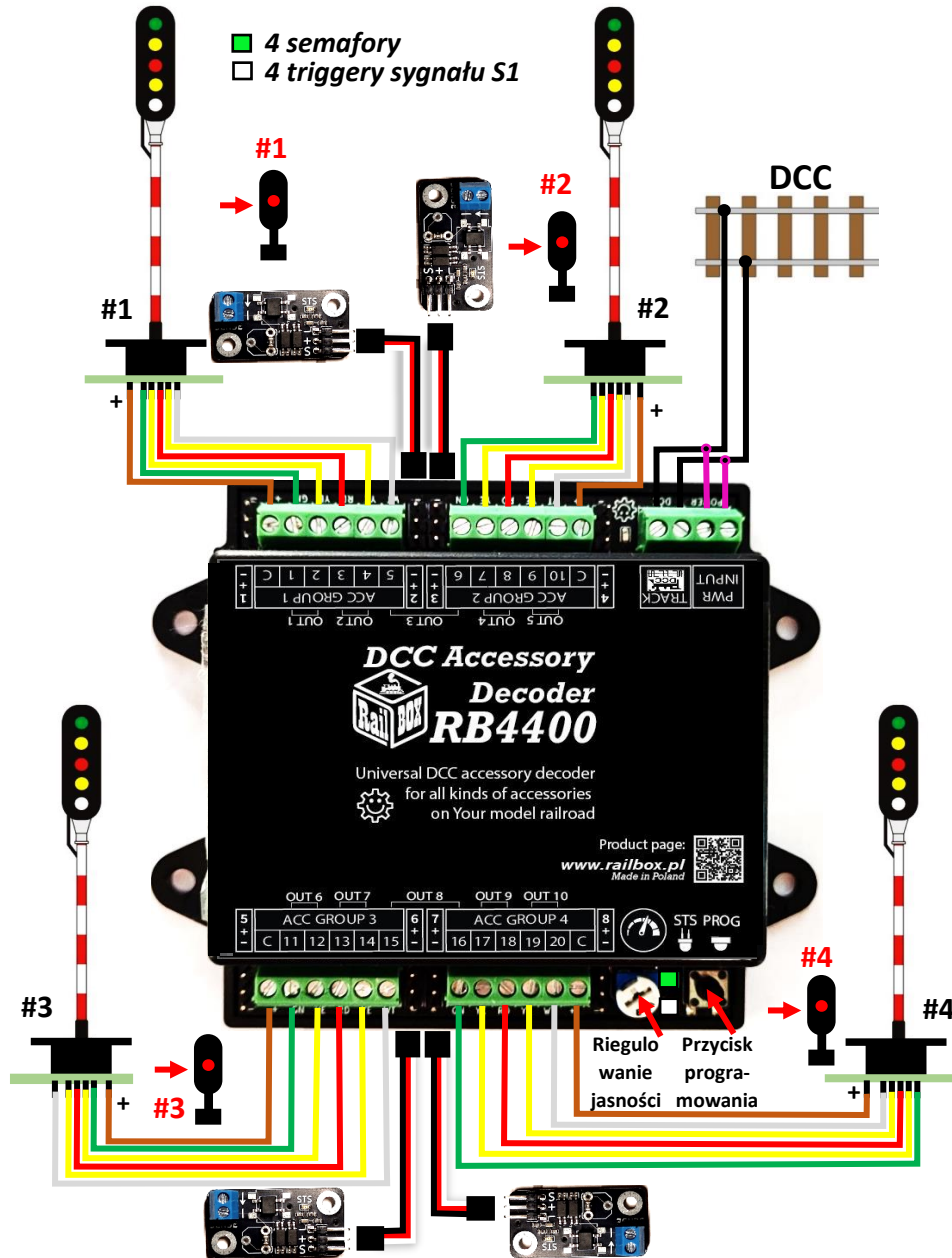
Podłączenie akcesoriów do dekodera RB4400 musi być wykonane zgodnie z wybranym trybem pracy jak opisano na schematach poniżej. Programowanie dekodera i konfiguracja akcesoriów, patrz [tutaj](#).

Tryb semaforów: podłączenie, możliwości

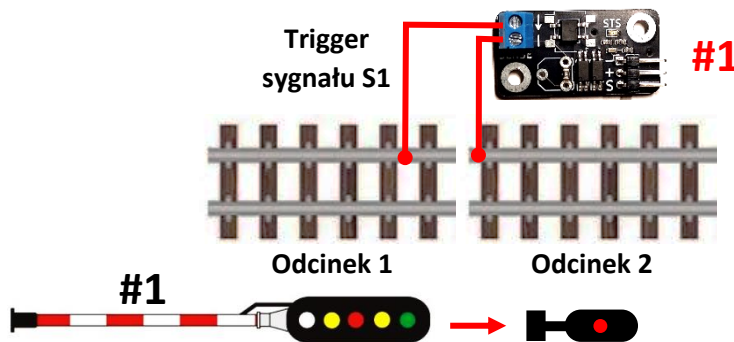
Uwaga: W trybie semaforów użycie zasilania zewnętrznego nie jest obowiązkowe dla tego zrób mostkowanie zgodnie ze schematom i użyj tylko zasilania z szyny DCC. Semafony na schematach mają wygląd przykładowy, dołącz odpowiednie rezystory na wyjściach dekodera, jeśli nie są wbudowane w semaforze domyślnie. Szczegółowe instrukcje podłączenia semaforów szukaj na stronie ich producentów. Potencjometr w tym trybie służy do regulacji jasności włączonych sygnałów semaforów.





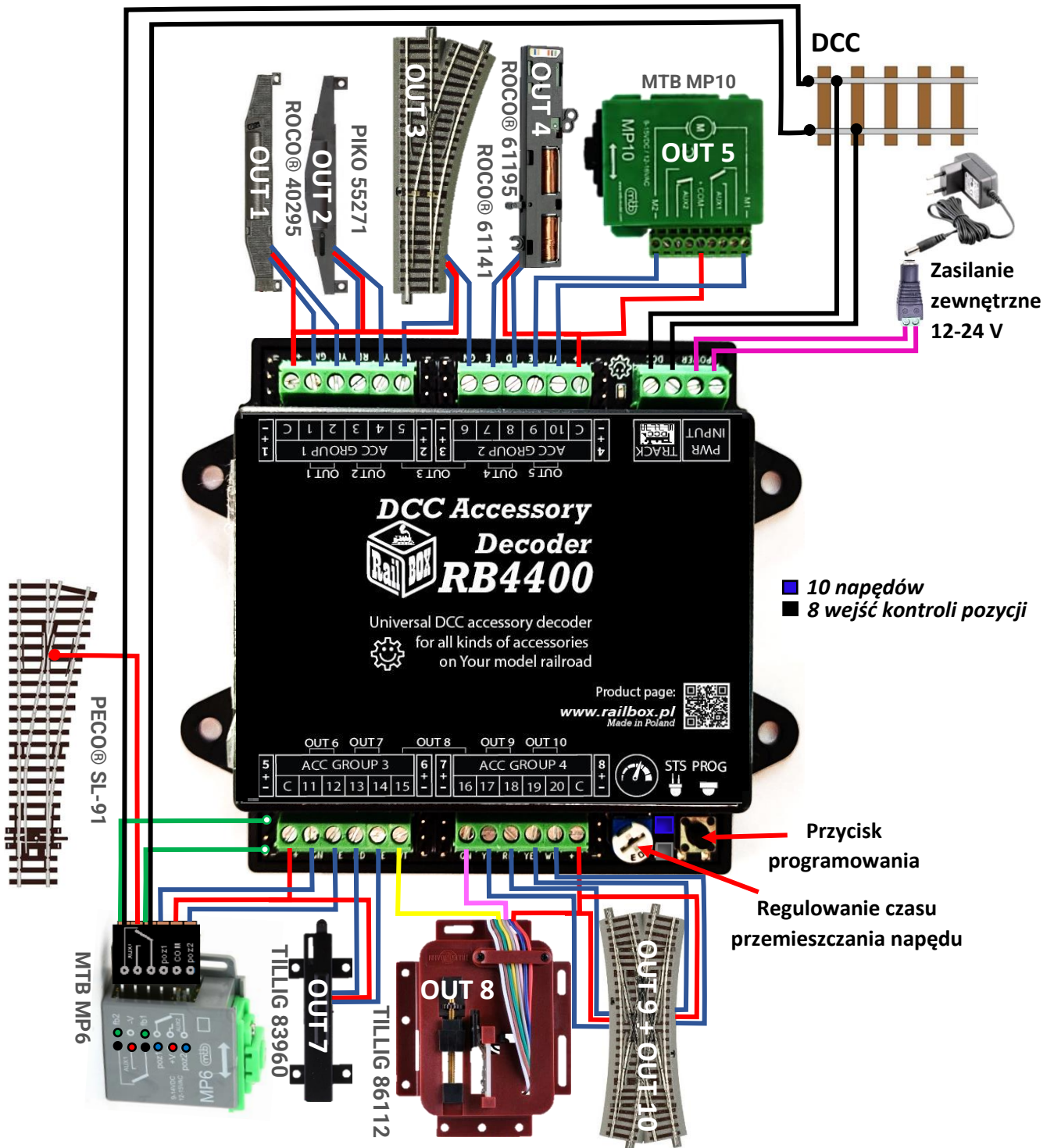


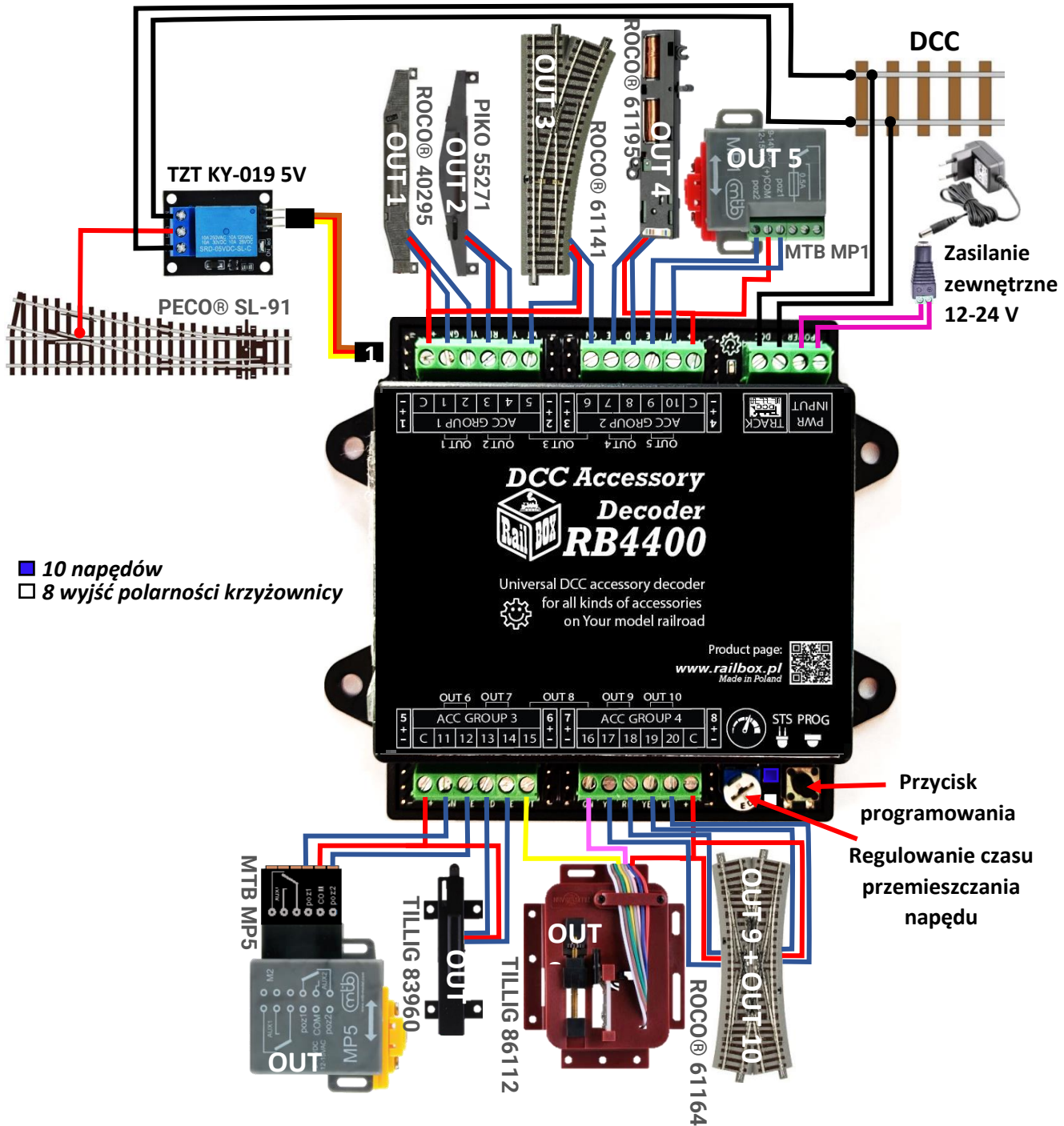
Płytki triggera sygnału S1 działa jako czujnik zajętości torów, po przejeździe pociąga z odcinka torów 1 (umieść tutaj semafor) na odcinek torów 2 (podłącz pomiędzy czujnik) automatycznie włączy się czerwony sygnał (S1). Podłączenie triggera sygnału S1 do torów:



Tryb zwrotnic: podłączenie, możliwości

Uwaga: W trybie zwrotnic zalecane jest użycie dodatkowego zasilania zewnętrznego (12-24V) aby uniknąć nadmiernego obciążenia centrali DCC. Napędy na schematach mają widok przykładowy i mogą to być dowolne napędy silnikowe firmy MTB w systemach DCC, oraz napędy cewkowe do rozjazdów kolejowych na makiecie (Roco®, PIKO®, Tillig®). Szczegółowe instrukcje podłączenia napędów szukaj na stronie ich producentów. Potencjometr w tym trybie służy do regulacji czasu utrzymania wybranego wyjścia (czas na który wyjście będzie pod napięciem w tej lub innej polarności)



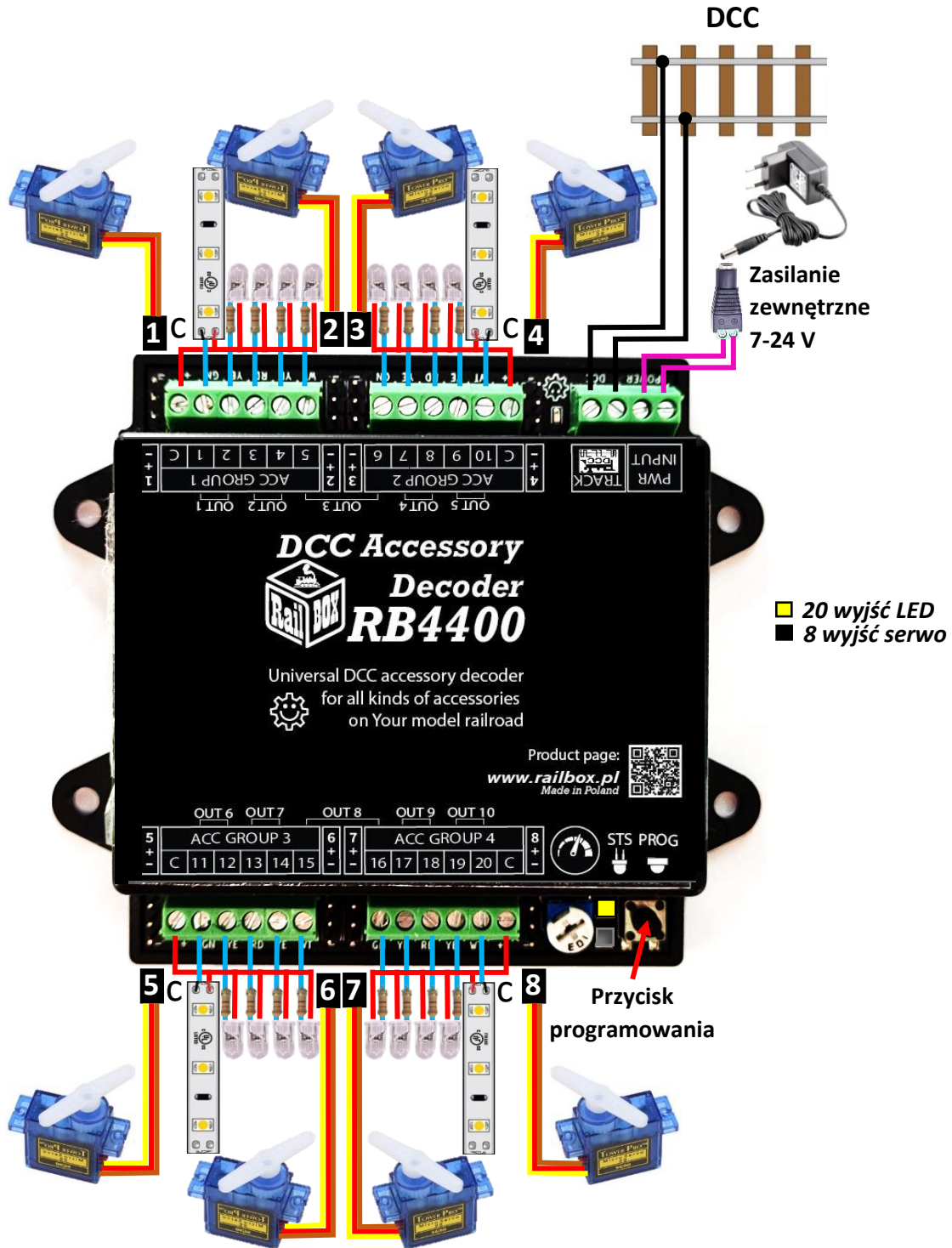


Tryb LED+serwo: podłączenie, możliwości

Uwaga: W trybie LED i serwo także zalecane jest użycie dodatkowego zasilania zewnętrznego (12-24V) aby uniknąć nadmiernego obciążenia centrali DCC. Do wyjść śrubowych 1-20 można podłączyć LEDY (wtedy dodaj rezystory) lub gotowe taśmy LED z wbudowanymi rezystorami. Do wyjść PIN 1-8 w

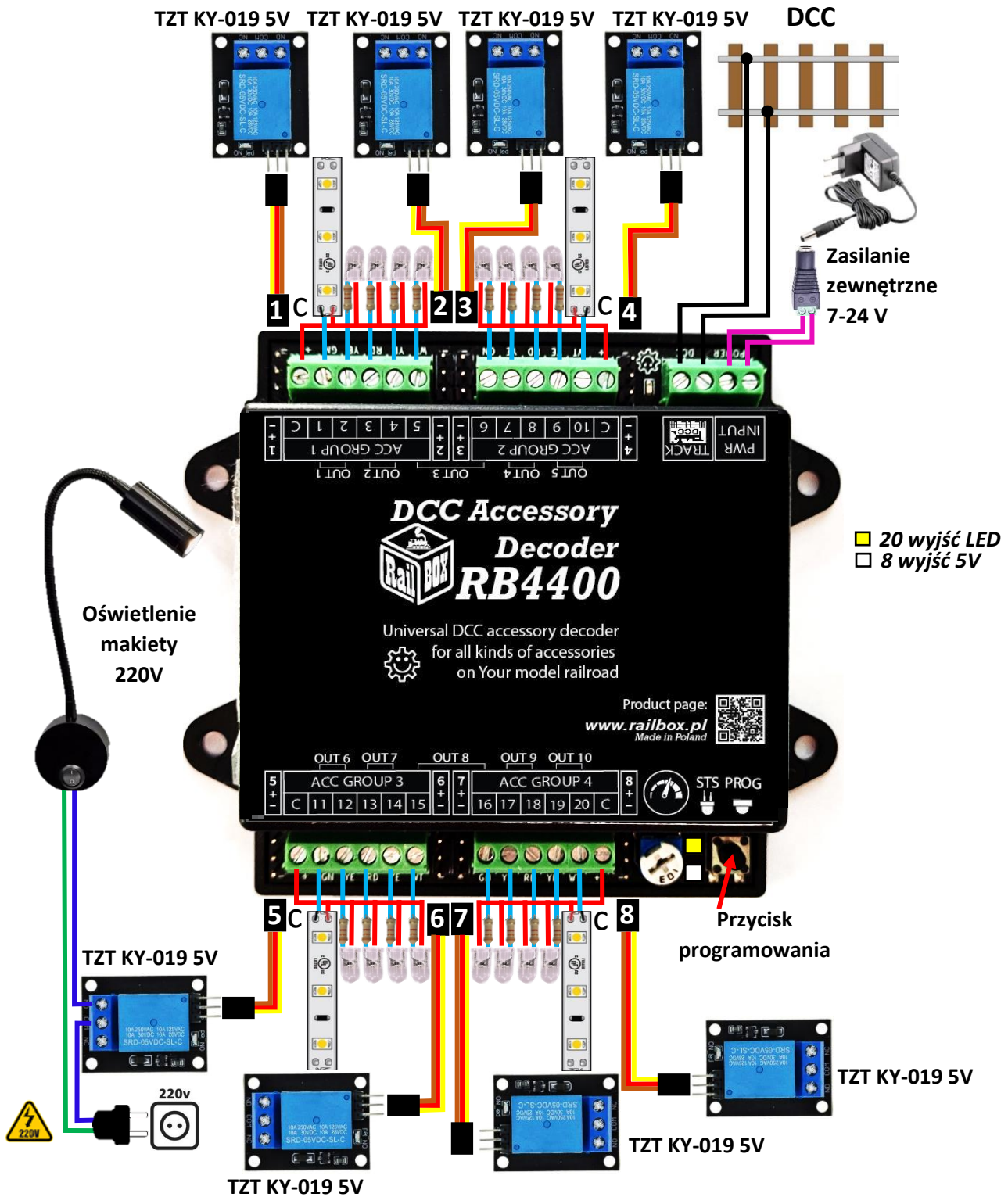


zależności od wybranego trybu podrzędnego można podłączyć serwy modelarskie (dolna dioda STS nie pali) lub przekaźniki 5V do ustawienia oświetlenia makiety 220V (dolna dioda STS biała)



UWAGA: Potencjometr w tym trybie nie zmienia jasności LED ani pozycji/prędkości serw. Konfiguracja akcesoriów w tym trybie przez CV, szczegóły [tutaj](#).







UWAGA: Przy podłączeniu oświetlenia wysokiego napięcia 220V zachowaj szczególną ostrożność albo użyj pomocy wykwalifikowanego specjalisty!


Programowanie dekodera RB 4400 i konfiguracja akcesoriów

Połączenie z aplikacją RailBOX: Railroad Control



Ten symbol oznacza łatwą konfigurację. Wszystkie produkty RailBOX posiadające ten symbol na płycie lub taką naklejkę na obudowie umożliwiają dwustronną komunikację (protokół Railcom®) z centralami posiadającymi odbiornik Railcom®

- Automatyczną detekcję nowych dekoderek podłączonych do torów oraz możliwość automatycznego ustalenia adresu dekodera (tylko z Centralami RB1110)
- Możliwość w dowolny moment na torze głównym (POM) robić odczyt i zapis zmiennych konfiguracyjnych (CV)

Właściciele dekoderek RailBOX z symbolem  oraz Centrali RB 1110 nie muszą już przyjmować się ustaleniem adresów do dekoderek akcesoriów, wagonów i lokomotyw RailBOX. ^{20 wyjść LED} ^{8 wyjść SV} Wystarczy tylko podłączyć nowe urządzenie do torów a system sam automatycznie znajdzie kolejny wolny adres i nadanie go do dekodera. Za tym w aplikacji RailBOX: Railroad Control automatycznie pojawi się nowa lokomotywa lub akcesoria już z ustalonym adresem.



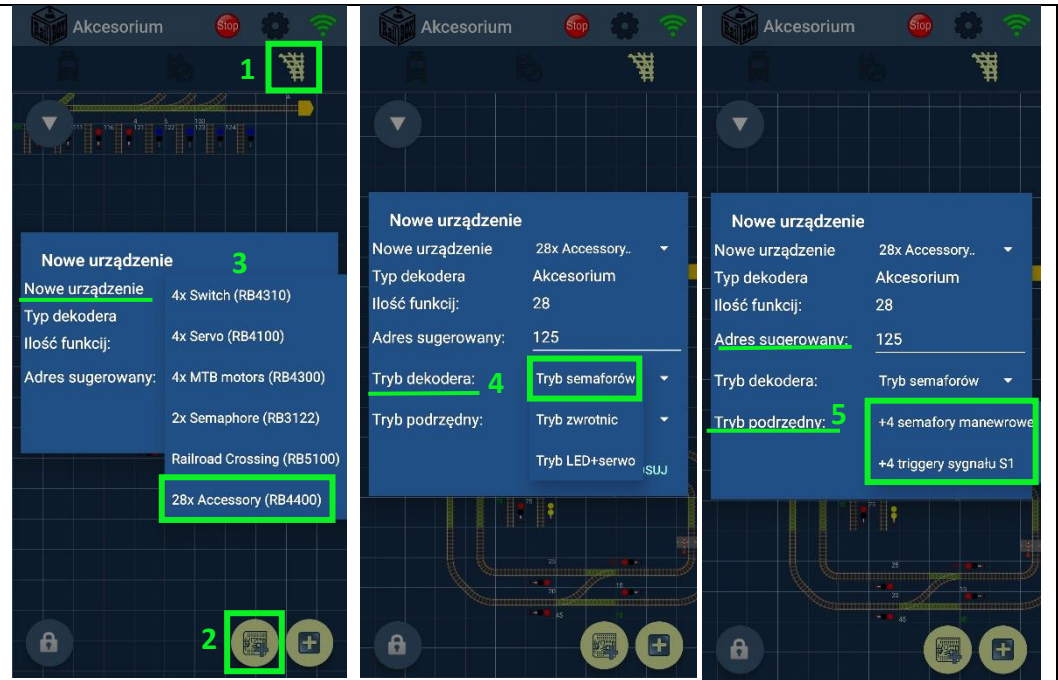
Uwaga: Jeśli nie masz stacji dowodzenia RB 1110 i/lub nie masz symbolu na dekoderek, możesz również szybko dodać dekodek na mapie w aplikacji mobilnej RailBOX: Railroad control. Podłącz własną stację dowodzenia z dołączonym dekoderek do naszej aplikacji mobilnej i postępuj zgodnie z instrukcjami, jak na powyższym obrazku i dalszymi instrukcjami w aplikacji, jak opisano w poniższych tabelach, a także obejrzyj szczegółowy tutorial [tutaj](#)



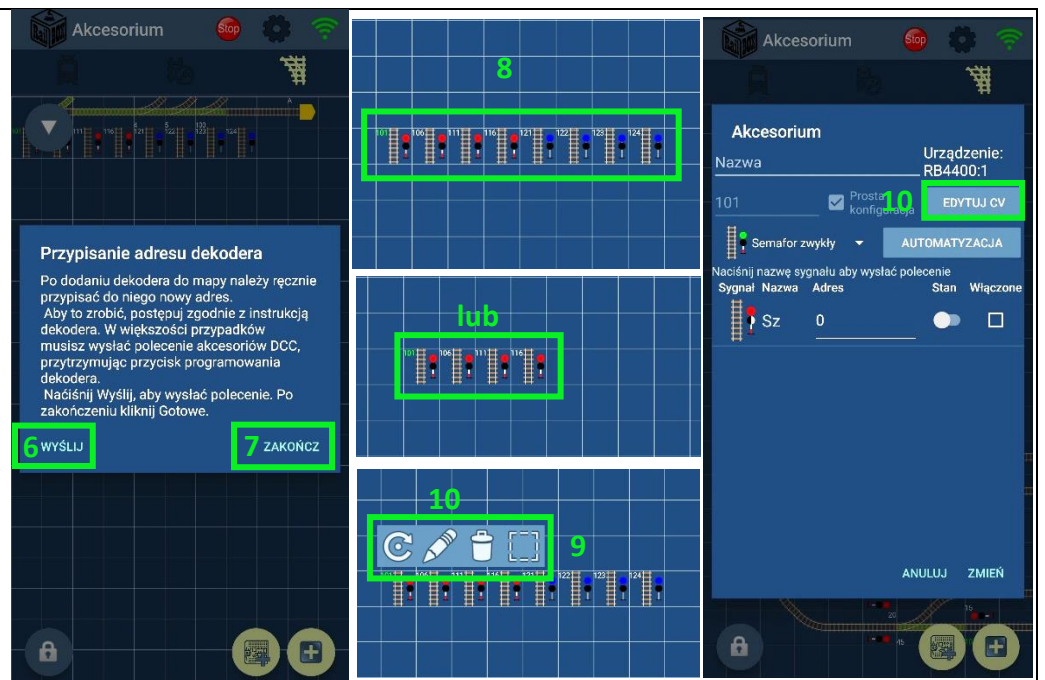
Tryb semaforów: programowanie przez aplikację RailBOX: Railroad control

Pierwszy sposób: Przez dodanie dekodera na mapę

- Podłącz dekodery do centrali i połącz ją z aplikacją przez WiFi
- 1. Wejdź do zakładki „Akcesorium”
- 2. Naciśnij przycisk „Nowe urządzenie” na dole mapy
- 3. W okienku wybierz typ urządzenia – „28x Accessory (RB4400)”
- 4. Wybierz tryb pracy dekodera – „Tryb semaforów”
- 5. Wybierz tryb podrzędny dekodera, w zależności od akcesoriów, które planujesz używać. Również, tu możesz zmienić adres - „Adres sugerowany”
Następnie kliknij „Zastosuj”



- 6. Krótco naciśnij przycisk programowania na dekodrze, dalej w okienku naciśnij „Wyślij”, wtedy dioda STS mruśnie białym, ustawiając wybrany tryb pracy dekodera RB 4400
- 7. Następnie naciśnij „Zakończ”
- 8. Na mapie powinno pojawić się 4 semafony + 4 semafony manewr. (lub tylko 4 semafony, jeśli wybrałeś tryb podrzędny „4 triggery sygnału S1”)
- 9. Długo naciskając na dowolny z tych semaforów, zobaczysz opcje edycji elementu mapy
- 10. Naciśnij symbol „Kredka” jeśli chcesz edytować zmienne (CV) dekodera i/lub inne opcje

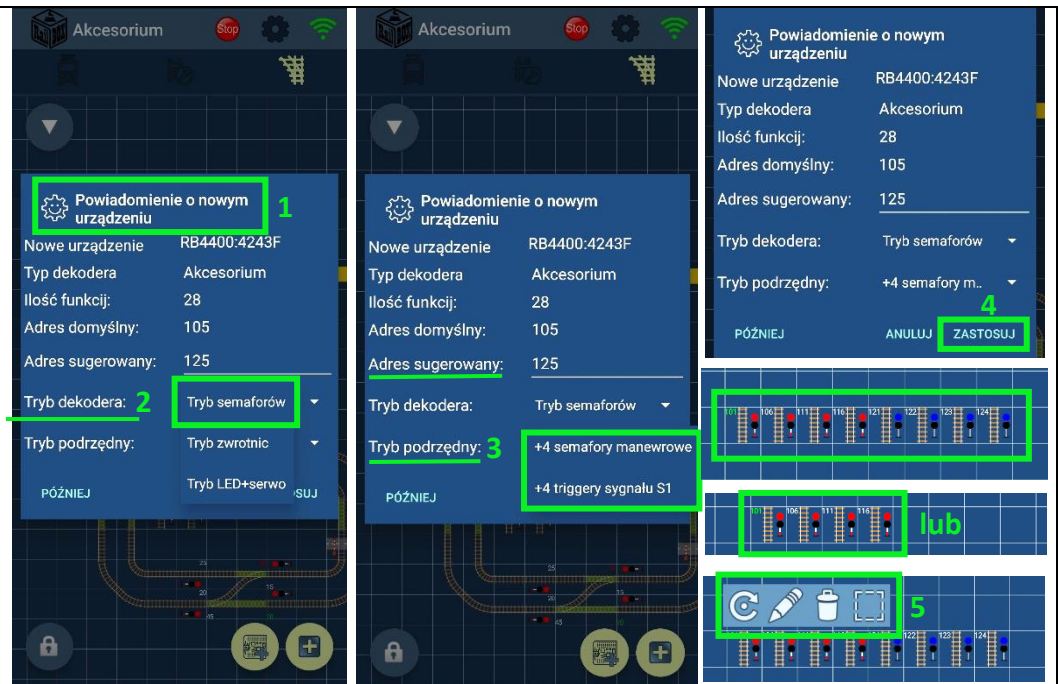


Drugi sposób: „Łatwa konfiguracja RailBOX” (Wybierz ten sposób, jeśli posiadasz Centralę RB 1110)





- Podłącz dekodery RB 4400 do centrali RB 1110 i połącz ją z aplikacją przez WiFi
- 1. Pojawi się okienko „Powiadomienie o nowym urządzeniu”
- 2. Wybierz tryb pracy dekodera – „Tryb semaforów”
- 3. Wybierz tryb podrzędny dekodera, w zależności od akcesoriów, które planujesz używać. Również, tu możesz zmienić adres - „Adres sugerowany”
- 4. Naciśnij „Zastosuj”, dalej na mapie zobaczysz nowe elementy
- 5. Edytuj tak samo jak opisano w sposób 1 powyżej



Konfiguracja semaforów:

Aby zmienić jasność sygnałów semaforów, wybierz na wszystkich podłączonych semaforach ten sam sygnał (nap. wszystkie czerwone (S1)), dalej użyj potencjometr na dekodrze, aby ustalić wygodną jasność. Następnie wybierz inny sygnał na wszystkich podłączonych semaforach (nap. wszystkie podwójne żółte (S13)) i powtórz konfigurację poprzez potencjometr. Konfiguracja semaforów manewrowych oraz inne opcje (nap. płynność włączania/wyłączania sygnału) możesz ustalić przez zmianę odpowiednich CV w edytorze dekodera.

Tryb zwrótnic: programowanie przez aplikację RailBOX: Railroad control

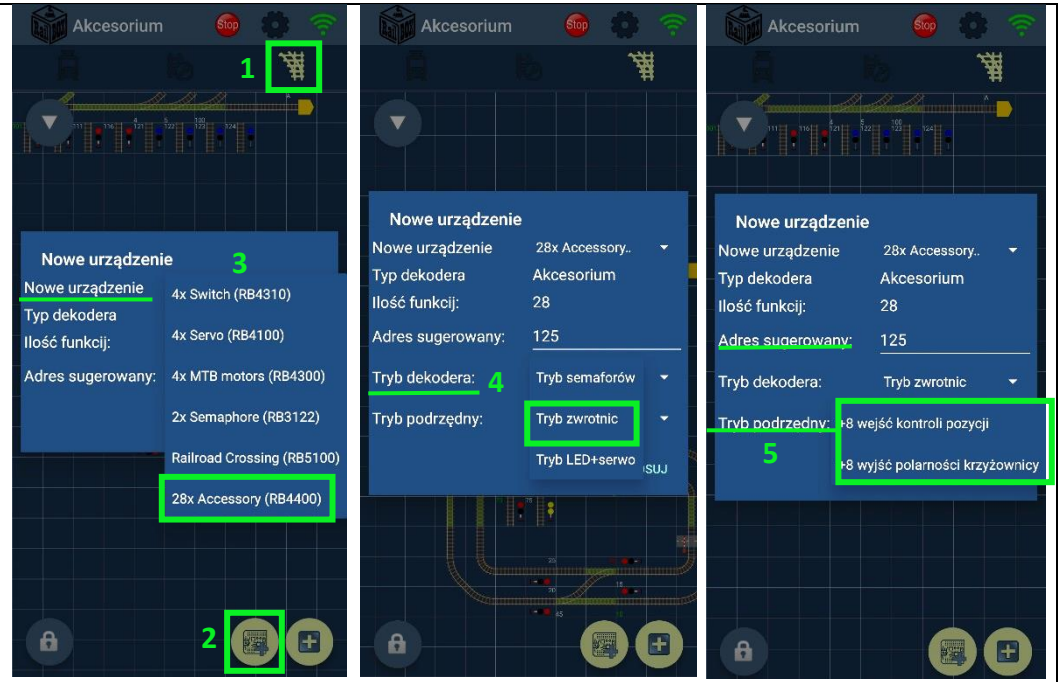
Pierwszy sposób: Przez dodanie dekodera na mapie



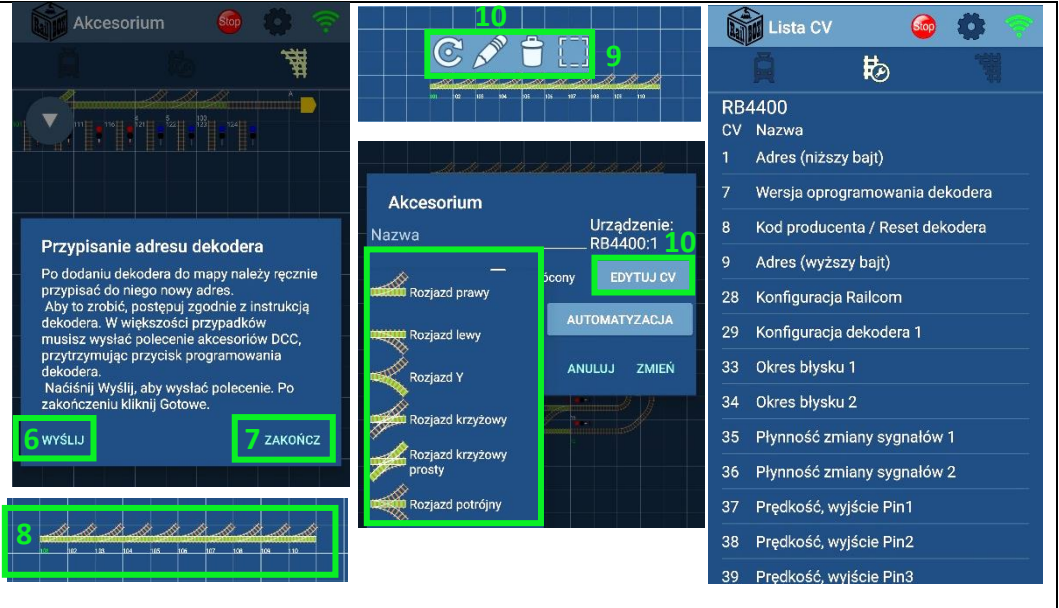


- Podłącz dekodery do centrali i połącz ją z aplikacją przez WiFi

1. Wejdź do zakładki „Akcesorium”
2. Naciśnij przycisk „Nowe urządzenie” na dole mapy
3. W okienku wybierz typ urządzenia – „28x Accessory (RB4400)”
4. Wybierz tryb pracy dekodera – „Tryb zwrótnic”
5. Wybierz tryb podrzędny dekodera, w zależności od akcesoriów, które planujesz używać. Również, tu możesz zmienić adres - „Adres sugerowany” Następnie kliknij „Zastosuj”



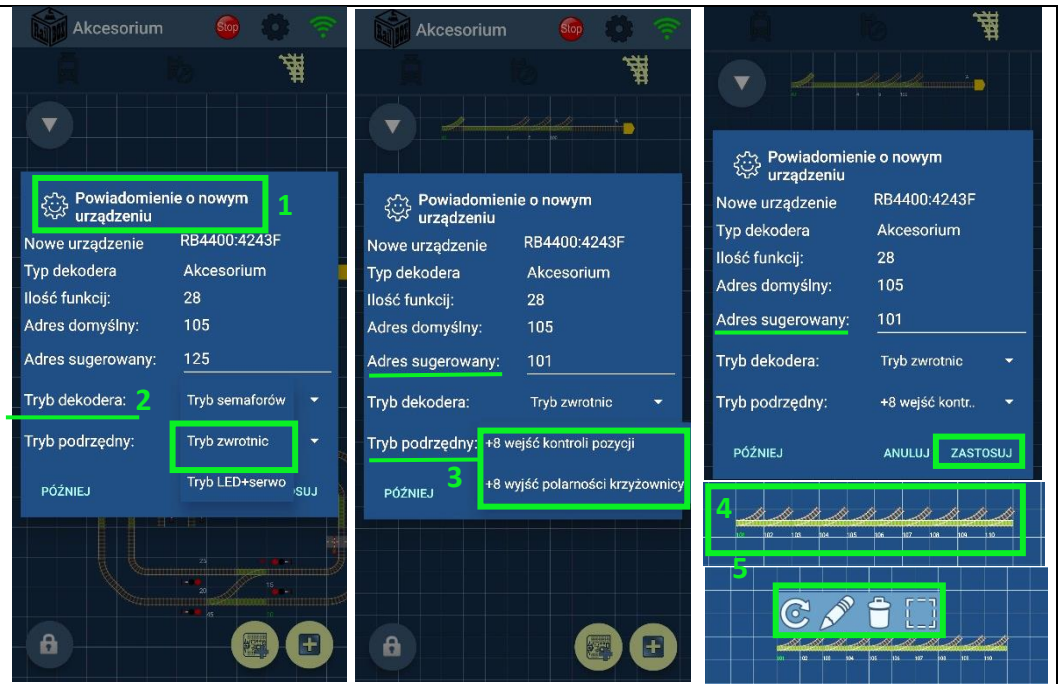
6. Krótco naciśnij przycisk prog-nia na dekodrze, dalej w okienku naciśnij „Wyślij”, wtedy dioda STS mrugnie białym, ustawiając wybrany tryb pracy dekodera RB 4400
7. Dalej naciśnij „Zakończ”
8. Na mapie powinno pojawić się 10 rozjazdów
9. Długo naciskając na dowolny z tych rozjazdów, zobaczysz opcje edycji
10. Naciśnij symbol „Kredka” jeśli chcesz edytować zmienne (CV) dekodera i/lub inne opcje





Drugi sposób: „Łatwa konfiguracja RailBOX” (Wybierz ten sposób, jeśli posiadasz Centralę RB 1110)

- Podłącz dekoder do centrali i połącz ją z aplikacją przez WiFi
- 1. Pojawi się okienko „Powiadomienie o nowym urządzeniu”
- 2. Wybierz tryb pracy dekodera – „Tryb zwrótnic”
- 3. Wybierz tryb podrzędny dekodera, w zależności od akcesoriów, które planujesz używać. Również, tu możesz zmienić adres - „Adres sugerowany”
- 4. Naciśnij „Zastosuj”, dalej na mapie zobaczysz nowe elementy
- 5. Edytuj tak samo jak opisano w sposób 1 powyżej



Konfiguracja napędów:

W tym trybie możesz użyć różnego rodzaju napędów (nap. MTB lub cewkowe; nie dotyczy silników bipolarnego typu (nap. Conrad)). Aby ustalić czas utrzymania wyjścia do napędu, najpierw przełącz rozjazd, który zamierzasz skonfigurować, dalej użyj potencjometru na dekodrze, aby ustalić prawidłowy czas (**maksymalny do MTB lub minimalny do napędów cewkowych**). Dla każdego z napędów czas może być inny, co pozwala na jednoczesne użycie różnych napędów. Tak samo wszystkie zmienne, w tym czas utrzymania wyjścia, możesz ustalić przez zmianę odpowiednich CV w edytorze dekodera.



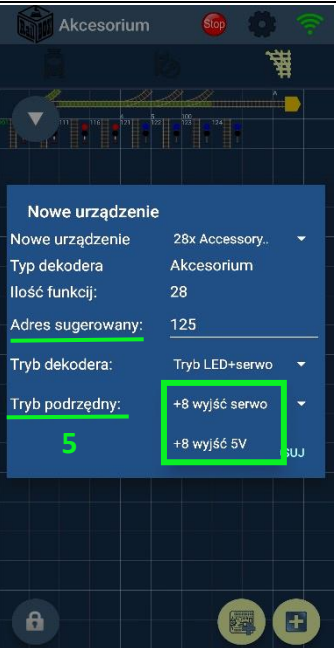
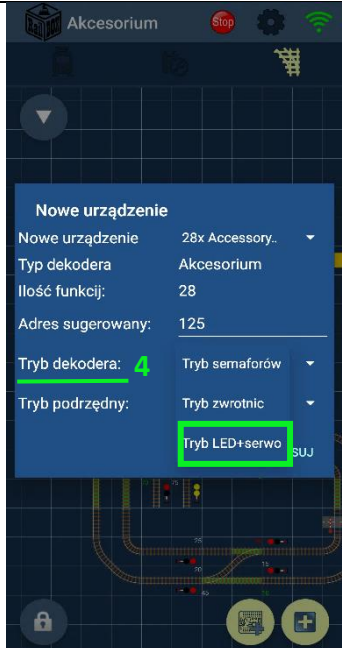


Tryb LED+serwo: programowanie przez aplikację RailBOX: Railroad control

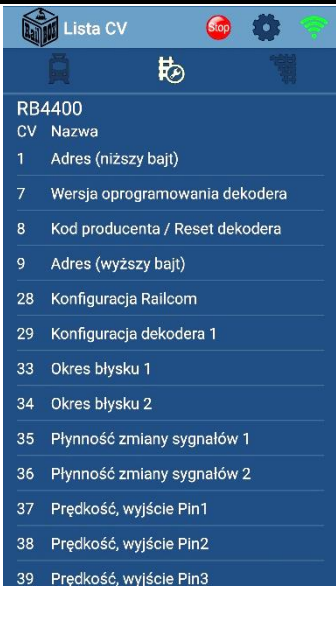
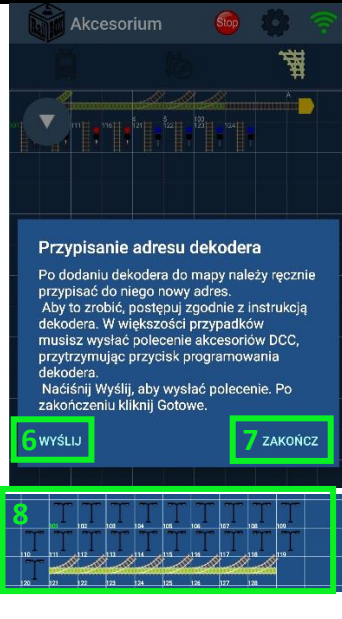
Pierwszy sposób: Przez dodanie dekodera na mapie

- Podłącz dekodera do centrali i połącz ją z aplikacją przez WiFi

1. Wejdź do wkładki „Akcesorium”
2. Naciśnij przycisk „Nowe urządzenie” na dole mapy
3. W okienku wybierz typ urządzenia – „28x Accessory (RB4400)”
4. Wybierz tryb pracy dekodera – „Tryb LED+serwo”
5. Wybierz tryb podrzędny dekodera, w zależności od akcesoriów, które planujesz używać. Również, tu możesz zmienić adres - „Adres sugerowany” Następnie kliknij „Zastosuj”



6. Krótco naciśnij przycisk programowania na dekodrze, dalej w okienku naciśnij „Wyślij”, wtedy dioda STS mrugnie białym, ustawiając wybrany tryb pracy dekodera RB 4400
7. Dalej naciśnij „Zakończ”
8. Na mapie powinno pojawić się 20 świateł+8 rozjazdów lub 28 świateł, w zależności od wybranego trybu podrzędnego
9. Długo naciskając na dowolny z tych rozjazdów, zobaczysz opcje edycji
10. Naciśnij symbol „Kredka” jeśli chcesz edytować zmienne (CV) dekodera i/lub inne opcje



Drugi sposób: „Łatwa konfiguracja RailBOX” (Wybierz ten sposób, jeśli posiadasz Centralę RB 1110)

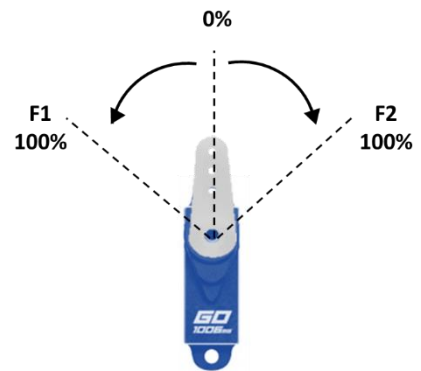
- Podłącz dekoder do centrali i połącz ją z aplikacją przez WiFi
- 1. Pojawi się okienko „Powiadomienie o nowym urządzeniu”
- 2. Wybierz tryb pracy dekodera – „Tryb LED+serwo”
- 3. Wybierz tryb podrzędny dekodera, w zależności od akcesoriów, które planujesz używać. Również, tu możesz zmienić adres - „Adres sugerowany”
- 4. Naciśnij „Zastosuj”, dalej na mapie zobaczysz nowe elementy
- 5. Edytuj tak samo jak opisano w sposób 1 powyżej



Konfiguracja serw:

Jeśli wybrałeś tryb podrzędny „+8 wyjść serwo”, aby skonfigurować serwa powtórz następujące kroki:

- Wejść do trybu konfiguracji: naciśnij i przytrzymaj przycisk programowania na dekodrze aż BIAŁA górna dioda STS zostanie WŁĄCZONA.
- Za pomocą manipulatora/aplikacji przełącz wyjście serwa które zamierzasz skonfigurować
- Utwórz w manipulatorze/aplikacji lokomotywę z adresem 9999 i upewnij się, że wszystkie funkcje są wyłączone
- Włącz funkcję F1, aby skonfigurować lewą pozycję serwy. Pozycję serwy można zmienić przez zmianę prędkości tej lokomotywy. Następnie wyłącz funkcje F1, aby zapamiętać konfigurację w pamięci dekodera.
- Włącz funkcję F2, aby skonfigurować prawą pozycję a dalej postępuj jak opisane wyżej
- Aby zmienić prędkość przemieszczania orczyka serwy należy użyć funkcję F5. Aby zapamiętać wszystkie konfiguracje, musisz po zmianie zawsze wyłączyć funkcje.
- Aby skończyć konfigurację serw znów naciśnij i przytrzymaj przycisk programowania dekodera aż górna BIAŁA dioda STS zostanie WYŁĄCZONA i znów będzie świecić na ŻÓŁTO, wskazując wybrany tryb.



Pozostałe opcje i zmienne, w tym czas włączania i jasność LED, możesz ustalić przez zmianę odpowiednich CV w edytorze dekodera.





Ręczne programowanie dekodera RB4400 oraz konfiguracja podłączonych akcesoriów

Dekoder akcesoriów RB 4400 również można zaprogramować ręcznie używając przycisk na dekodерze oraz manipulator (nap. Multimaus) do programowania adresu i konfiguracji wybranych akcesoriów.

1. Najpierw dokonaj wybranie prawidłowego trybu dekodera, w zależności od akcesoriów, które zamierzasz podłączyć (szczegółowy opis trybów patrz tutaj oraz na schematach podłączenia).
 - Domyślnie dekodek znajduje się w trybie semaforów (górnа dioda LED STS ZIELONA).
 - Aby przejść do trybu zwrotnic długo naciśnij przycisk PROG aż zobaczysz zmianę koloru górnej diody LED STS na NIEBESKI.
 - Jeśli chcesz przejść do trybu LED+serwo, ponownie naciśnij przycisk PROG aż górnа dioda LED STS zaświeci się na ŻÓŁTO
2. Znajdując się w odpowiednim trybie krótko naciśnij przycisk PROG (górnа dioda LED STS BIAŁA)
 - Wyślij polecenie z manipulatora, przełączając „zwrotnicę” na wybranym adresie (górnа dioda LED STS krótko mrugnie białym, po czym diody STS będą wskazywały stan ostatnio przełączonego wyjścia)
 - Adres bazowy zostanie przypisany do wyjścia 1 dekodera, pozostałe wyjścia zostaną przypisane automatycznie na kolejne adresy
3. Jeśli planujesz użyć dekodera w jednym z drugich podrzędnych trybów, zmień wartość CV112 na odpowiednią:
 - 0 - tryb semaforów (4 zwykłych + 4 manewrowych),
 - 16 - tryb semaforów (4 zwykłych + 4 triggery sygnалу S1),**
 - 1 - tryb zwrotnic (10 zwrotnic + 8 wejść kontroli pozycji),
 - 17 - tryb zwrotnic (10 zwrotnic + 8 wyjść polarności krzyżownicy),**
 - 2 - tryb LED+Serwo (20 wyjść LED + 8 serw),
 - 18 - tryb LED+Serwo (20 wyjść LED + 8 wyjść 5V)**
 - Podłącz odpowiednie akcesoria do odpowiednich wyjść dekodera i sprawdź je działanie na zaprogramowanych adresach „zwrotnic”. Do pełnej konfiguracji akcesoriów użyj tabeli CV poniżej

Tabela ustawień CV adresów do dekodera

Tabela konfiguracyjna:

CV	Wartość	Wartość domyślna	Opis
1	1..255	0	Adres (niższy bajt): Adres dekodera (CV1 i CV9)
7	0..255		Wersja oprogramowania dekodera
8	0..255	13	Kod producenta / Reset dekodera: Kod producenta / Zapis dowolnej wartości powoduje reset dekodera do ustawień fabrycznych
9		0	Adres (wyższy bajt): Adres dekodera (CV1 i CV9)
28	bit		Konfiguracja Railcom
	1	1	Włączenie drugiego kanału CH2: 0-wył., 1-wł.
	7	1	Włączenie systemu automatycznego rozpoznawania: 0-wył., 1-wł.





CV	Wartość	Wartość domyślna	Opis
29	bit		Konfiguracja dekodera 1
	3	1	RailCom: 0-wyłączony, 1-włączony
	6	1	Typ adresu: 0-Nie obsługiwane, 1-Adres Wyjścia
	7	1	Dekoder akcesoriów: 0-Nie obsługiwane, 1-Tak
33	0..255	100	Okres błysku 1: Okres błysku 1 (wartość x 10 msek)
34	0..255	100	Okres błysku 2: Tak samo jak CV33
35	0..255	10	Płynność zmiany sygnałów 1
36	0..255	10	Płynność zmiany sygnałów 2: Płynna zmiana sygnałów 1s (* 10ms)
37	0..255	100	Prędkość, wyjście Pin1: Prędkość, wyjście 1 (100 – pełny obrót 1s, 50 – pełny obrót – 0,5s)
38	0..255	100	Prędkość, wyjście Pin2: Tak samo jak CV37
39	0..255	100	Prędkość, wyjście Pin3: Tak samo jak CV37
40	0..255	100	Prędkość, wyjście Pin4: Tak samo jak CV37
41	0..255	100	Prędkość, wyjście Pin5: Tak samo jak CV37
42	0..255	100	Prędkość, wyjście Pin6: Tak samo jak CV37
43	0..255	100	Prędkość, wyjście Pin7: Tak samo jak CV37
44	0..255	100	Prędkość, wyjście Pin8: Tak samo jak CV37
45	0..255	1	Czas kroku własnych sekwencji
51	0..255	10	Czas przejazdu silnika 1: Czas przejazdu silnika zwrotnicy (*10 ms). Zachowaj wartość większą niż rzeczywisty czas przemieszczania dla prawidłowej pracy. Domyślnie 100ms
52	0..255	10	Czas przejazdu silnika 2: Tak samo jak CV51
53	0..255	10	Czas przejazdu silnika 3: Tak samo jak CV51
54	0..255	10	Czas przejazdu silnika 4: Tak samo jak CV51
55	0..255	10	Czas przejazdu silnika 5: Tak samo jak CV51





CV	Wartość	Wartość domyślna	Opis
56	0..255	10	Czas przejazdu silnika 6: Tak samo jak CV51
57	0..255	10	Czas przejazdu silnika 7: Tak samo jak CV51
58	0..255	10	Czas przejazdu silnika 8: Tak samo jak CV51
59	0..255	10	Czas przejazdu silnika 9: Tak samo jak CV51
60	0..255	10	Czas przejazdu silnika 10: Tak samo jak CV51
61	0..7	0	Ustawienie numeru semafora wspólnego sygnału #1: Ustawienie numeru semafora wspólnego sygnału #1. Ustaw tutaj numer semafora (grupa wyjść), na którym będzie ustawiony sygnał z CV 62.
62	0..11	10	Ustawienie wspólnego sygnału #1: Ustawienie wspólnego sygnału #1 dla wielu semaforów: 0 – S2, 1 – S3, 2 – S4, 3 – S5, 4 – S10, 5 – S11, 6 – S12, 7 – S13, 8 – Sz, 9 – MS2, 10 – S1, 11 – OFF
63	0..255	0	Ustawienie adresu wspólnego sygnału #1: Ustawienie adresu dla uruchomienia wspólnego sygnału #1 dla wielu semaforów. Ustaw tutaj adres DCC, dla którego będzie ustawiony sygnał z CV 62. Uwaga: Niektóre centrali DCC mogą wysyłać adresy akcesoriów, które większe o 4. Więc jeśli nie widzisz żadnych działań spróbuj wpisać wartość o 4 mniejszą.
64	0..7	0	Ustawienie numeru semafora wspólnego sygnału #2: Ustawienie numeru semafora wspólnego sygnału #2. Ustaw tutaj numer semafora (grupa wyjść), na którym będzie ustawiony sygnał z CV 65.
65	0..11	10	Ustawienie wspólnego sygnału #2: Ustawienie wspólnego sygnału #2 dla wielu semaforów: 0 – S2, 1 – S3, 2 – S4, 3 – S5, 4 – S10, 5 – S11, 6 – S12, 7 – S13, 8 – Sz, 9 – MS2, 10 – S1, 11 – OFF
66	0..255	0	Ustawienie adresu wspólnego sygnału #2: Ustawienie adresu dla uruchomienia wspólnego sygnału #2 dla wielu semaforów. Ustaw tutaj adres DCC, dla którego będzie ustawiony sygnał z CV 65. Uwaga: Niektóre centrali DCC mogą wysyłać adresy akcesoriów, które większe o 4. Więc jeśli nie widzisz żadnych działań spróbuj wpisać wartość o 4 mniejszą.
67	0..7	0	Ustawienie numeru semafora wspólnego sygnału #3: Ustawienie numeru semafora wspólnego sygnału #3. Ustaw tutaj numer semafora (grupa wyjść), na którym będzie ustawiony sygnał z CV 68.
68	0..11	10	Ustawienie wspólnego sygnału #3: Ustawienie wspólnego sygnału #3 dla wielu semaforów: 0 – S2, 1 – S3, 2 – S4, 3 – S5, 4 – S10, 5 – S11, 6 – S12, 7 – S13, 8 – Sz, 9 – MS2, 10 – S1, 11 – OFF
69	0..255	0	Ustawienie adresu wspólnego sygnału #3: Ustawienie adresu dla uruchomienia wspólnego sygnału #3 dla wielu semaforów. Ustaw tutaj adres DCC, dla którego będzie ustawiony sygnał z CV 68. Uwaga: Niektóre centrali DCC mogą wysyłać adresy akcesoriów, które większe o 4. Więc jeśli nie widzisz żadnych działań spróbuj wpisać wartość o 4 mniejszą.





CV	Wartość	Wartość domyślna	Opis
70	0..7	0	Ustawienie numeru semafora wspólnego sygnału #4: Ustawienie numeru semafora wspólnego sygnału #4. Ustaw tutaj numer semafora (grupa wyjść), na którym będzie ustawiony sygnał z CV 71.
71	0..11	10	Ustawienie wspólnego sygnału #4: Ustawienie wspólnego sygnału #4 dla wielu semaforów: 0 – S2, 1 – S3, 2 – S4, 3 – S5, 4 – S10, 5 – S11, 6 – S12, 7 – S13, 8 – Sz, 9 – MS2, 10 – S1, 11 – OFF
72	0..255	0	Ustawienie adresu wspólnego sygnału #4: Ustawienie adresu dla uruchomienia wspólnego sygnału #4 dla wielu semaforów. Ustaw tutaj adres DCC, dla którego będzie ustawiony sygnał z CV 71. Uwaga: Niektóre centrali DCC mogą wysyłać adresy akcesoriów, które większe o 4. Więc jeśli nie widzisz żadnych działań spróbuj wpisać wartość o 4 mniejszą.
73	0..1	0	Inwersja wyjścia/wejścia Pin1: Inwersja wyjścia/wejścia 1. 0 – bez inwersji, 1 - inwersja
74	0..1	0	Inwersja wyjścia/wejścia Pin2: Tak samo jak CV73
75	0..1	0	Inwersja wyjścia/wejścia Pin3: Tak samo jak CV73
76	0..1	0	Inwersja wyjścia/wejścia Pin4: Tak samo jak CV73
77	0..1	0	Inwersja wyjścia/wejścia Pin5: Tak samo jak CV73
78	0..1	0	Inwersja wyjścia/wejścia Pin6: Tak samo jak CV73
79	0..1	0	Inwersja wyjścia/wejścia Pin7: Tak samo jak CV73
80	0..1	0	Inwersja wyjścia/wejścia Pin8: Tak samo jak CV73
112	0..18	0	Tryb pracy dekodera: Tryb pracy dekodera: 0 - tryb semaforów (4 zwykłych + 4 manewrowych), 16 - tryb semaforów (4 zwykłych + 4 triggery sygnału S1), 1 - tryb zwrotnic (10 zwrotnic + 8 wejść kontroli pozycji), 17 - tryb zwrotnic (10 zwrotnic + 8 wyjść polarności krzyżownicy), 2 - tryb LED+Serwo (20 wyjść LED + 8 serw), 18 - tryb LED+Serwo (20 wyjść LED + 8 wyjść 5V)





CV	Wartość	Wartość domyślna	Opis
121	0..135	0	Efekt świetlny, wyjście 1: 0: Żarówka 1: Miganie z częstotliwością 1 (częstotliwość w CV 49) 2: Miganie z częstotliwością 1 (odwrotnie) 3: Miganie z częstotliwością 2 (częstotliwość w CV 50) 4: Miganie z częstotliwością 2 (odwrotnie) 5: Krótki impuls z czasem z CV53 6: Pierwsza własna sekwencja (CV60 – 72) 7: Druga własna sekwencja (CV73 – 85) 9: Tryb Serwo -- Dodatkowe efekty -- + 16 włącza płynne przełączanie z czasem z CV51 + 32 włącza płynne przełączanie z czasem z CV52 + 64 włącza płynne przełączanie z czasem 500 ms + 128 do wartości CV spowoduje wyłączenie własnej sekwencji po 1 wykonaniu.
122	0..135	0	Efekt świetlny, wyjście 2: Tak samo jak CV121
123	0..135	0	Efekt świetlny, wyjście 3: Tak samo jak CV121
124	0..135	0	Efekt świetlny, wyjście 4: Tak samo jak CV121
125	0..135	0	Efekt świetlny, wyjście 5: Tak samo jak CV121
126	0..135	0	Efekt świetlny, wyjście 6: Tak samo jak CV121
127	0..135	0	Efekt świetlny, wyjście 7: Tak samo jak CV121
128	0..135	0	Efekt świetlny, wyjście 8: Tak samo jak CV121
129	0..135	0	Efekt świetlny, wyjście 9: Tak samo jak CV121
130	0..135	0	Efekt świetlny, wyjście 10: Tak samo jak CV121
131	0..135	0	Efekt świetlny, wyjście 11: Tak samo jak CV121
132	0..135	0	Efekt świetlny, wyjście 12: Tak samo jak CV121
133	0..135	0	Efekt świetlny, wyjście 13: Tak samo jak CV121
134	0..135	0	Efekt świetlny, wyjście 14: Tak samo jak CV121
135	0..135	0	Efekt świetlny, wyjście 15: Tak samo jak CV121





CV	Wartość	Wartość domyślna	Opis
136	0..135	0	Efekt świetlny, wyjście 16: Tak samo jak CV121
137	0..135	0	Efekt świetlny, wyjście 17: Tak samo jak CV121
138	0..135	0	Efekt świetlny, wyjście 18: Tak samo jak CV121
139	0..135	0	Efekt świetlny, wyjście 19: Tak samo jak CV121
140	0..135	0	Efekt świetlny, wyjście 20: Tak samo jak CV121
141	0..135	0	Efekt świetlny, wyjście Pin1: Tak samo jak CV121
142	0..135	0	Efekt świetlny, wyjście Pin2: Tak samo jak CV121
143	0..135	0	Efekt świetlny, wyjście Pin3: Tak samo jak CV121
144	0..135	0	Efekt świetlny, wyjście Pin4: Tak samo jak CV121
145	0..135	0	Efekt świetlny, wyjście Pin5: Tak samo jak CV121
146	0..135	0	Efekt świetlny, wyjście Pin6: Tak samo jak CV121
147	0..135	0	Efekt świetlny, wyjście Pin7: Tak samo jak CV121
148	0..135	0	Efekt świetlny, wyjście Pin8: Tak samo jak CV121
151	0..255	255	Maksymalna jasność, wyjście 1
152	0..255	255	Maksymalna jasność, wyjście 2
153	0..255	255	Maksymalna jasność, wyjście 3
154	0..255	255	Maksymalna jasność, wyjście 4
155	0..255	255	Maksymalna jasność, wyjście 5
156	0..255	255	Maksymalna jasność, wyjście 6
157	0..255	255	Maksymalna jasność, wyjście 7
158	0..255	255	Maksymalna jasność, wyjście 8
159	0..255	255	Maksymalna jasność, wyjście 9
160	0..255	255	Maksymalna jasność, wyjście 10
161	0..255	255	Maksymalna jasność, wyjście 11
162	0..255	255	Maksymalna jasność, wyjście 12
163	0..255	255	Maksymalna jasność, wyjście 13
164	0..255	255	Maksymalna jasność, wyjście 14
165	0..255	255	Maksymalna jasność, wyjście 15
166	0..255	255	Maksymalna jasność, wyjście 16
167	0..255	255	Maksymalna jasność, wyjście 17
168	0..255	255	Maksymalna jasność, wyjście 18





CV	Wartość	Wartość domyślna	Opis
169	0..255	255	Maksymalna jasność, wyjście 19
170	0..255	255	Maksymalna jasność, wyjście 20
171	0..255	255	Maksymalna jasność, wyjście Pin1
172	0..255	255	Maksymalna jasność, wyjście Pin2
173	0..255	255	Maksymalna jasność, wyjście Pin3
174	0..255	255	Maksymalna jasność, wyjście Pin4
175	0..255	255	Maksymalna jasność, wyjście Pin5
176	0..255	255	Maksymalna jasność, wyjście Pin6
177	0..255	255	Maksymalna jasność, wyjście Pin7
178	0..255	255	Maksymalna jasność, wyjście Pin8
181	0..255	0	Minimalna jasność, wyjście 1
182	0..255	0	Minimalna jasność, wyjście 2
183	0..255	0	Minimalna jasność, wyjście 3
184	0..255	0	Minimalna jasność, wyjście 4
185	0..255	0	Minimalna jasność, wyjście 5
186	0..255	0	Minimalna jasność, wyjście 6
187	0..255	0	Minimalna jasność, wyjście 7
188	0..255	0	Minimalna jasność, wyjście 8
189	0..255	0	Minimalna jasność, wyjście 9
190	0..255	0	Minimalna jasność, wyjście 10
191	0..255	0	Minimalna jasność, wyjście 11
192	0..255	0	Minimalna jasność, wyjście 12
193	0..255	0	Minimalna jasność, wyjście 13
194	0..255	0	Minimalna jasność, wyjście 14
195	0..255	0	Minimalna jasność, wyjście 15
196	0..255	0	Minimalna jasność, wyjście 16
197	0..255	0	Minimalna jasność, wyjście 17
198	0..255	0	Minimalna jasność, wyjście 18
199	0..255	0	Minimalna jasność, wyjście 19
200	0..255	0	Minimalna jasność, wyjście 20
201	0..255	0	Minimalna jasność, wyjście Pin1
202	0..255	0	Minimalna jasność, wyjście Pin2
203	0..255	0	Minimalna jasność, wyjście Pin3
204	0..255	0	Minimalna jasność, wyjście Pin4
205	0..255	0	Minimalna jasność, wyjście Pin5
206	0..255	0	Minimalna jasność, wyjście Pin6
207	0..255	0	Minimalna jasność, wyjście Pin7
208	0..255	0	Minimalna jasność, wyjście Pin8
211			Pierwsza własna sekwencja, początek: Pierwsza własna sekwencja CV211-CV223 wpisać po jednym bajcie sekwencji ----- 1 sekwencja fabryczna ----- 0xB5,0xFD,0x6F,0xF7,0xB5,0xFD,0x6F,0xF7,0xB5,0xFD,0x6F,0xF7,0xB5





CV	Wartość	Wartość domyślna	Opis
223			Pierwsza własna sekwencja, koniec
224			Druga własna sekwencja, początek: Druga własna sekwencja CV224-CV236 ----- 2 sekwencja fabryczna ----- 0xC7,0x9F,0xFF,0xFF,0xFF,0xFF,0xFF,0xFF,0xFF,0xFF,0xFF,0xFF,0xFF
236			Druga własna sekwencja, koniec

